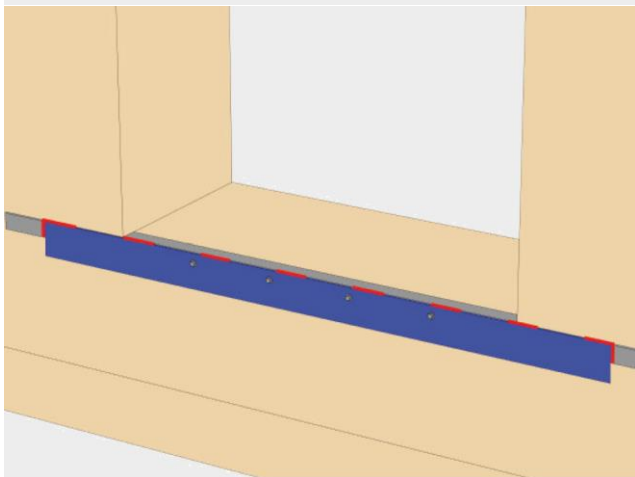
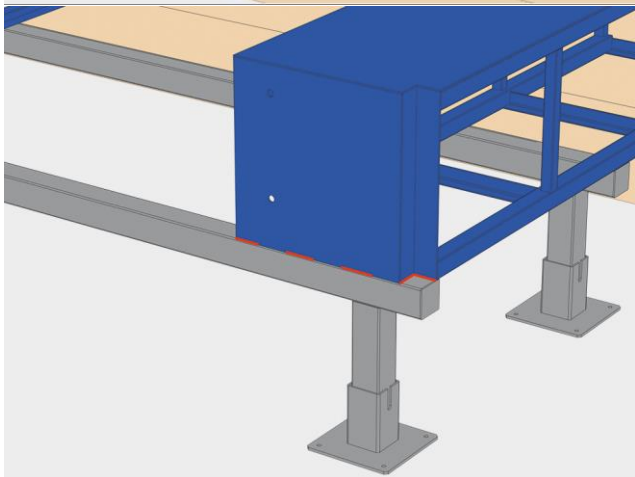


Материал стен — профилированные листы С20;  
материал крыши — профилированные листы С44



Исполнение для выступа пандуса здания 0 мм (пандус здания заподлицо со стеной здания)



Исполнение под установку любого бампера (на выбор)